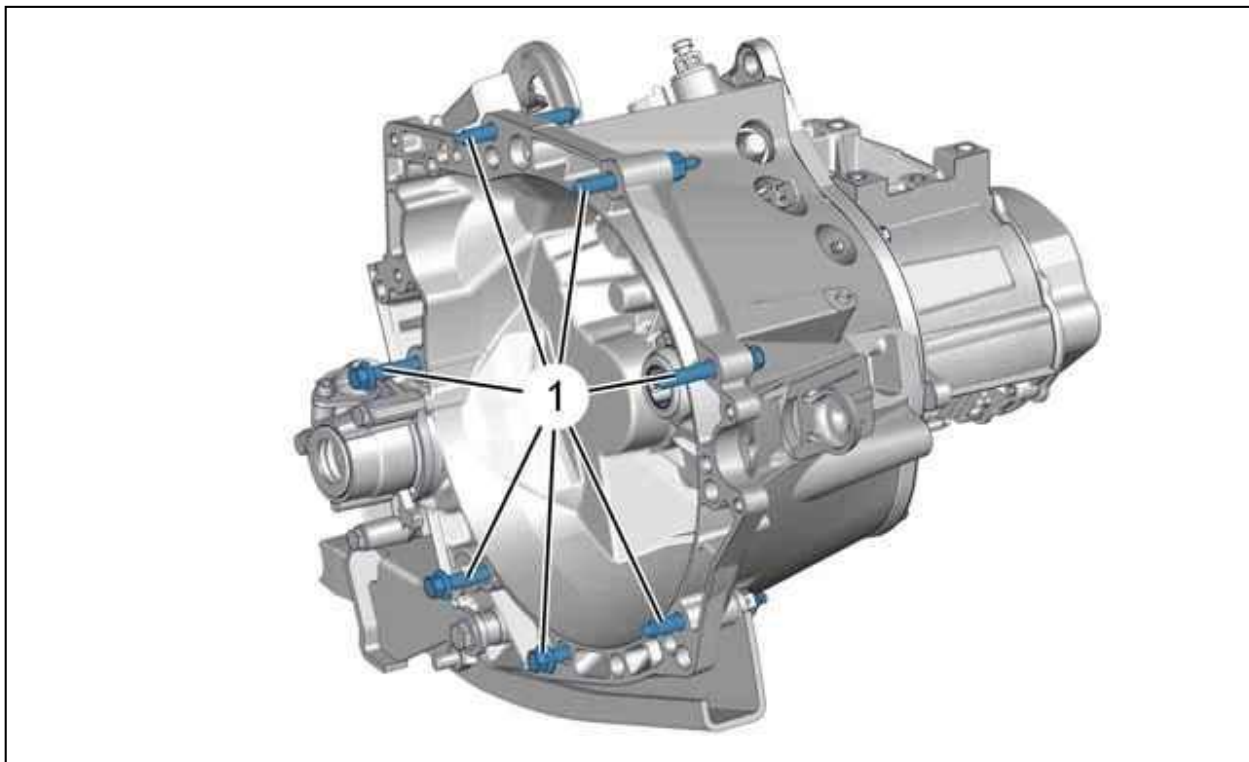


**拧紧扭矩：发动机/变速箱联轴器**

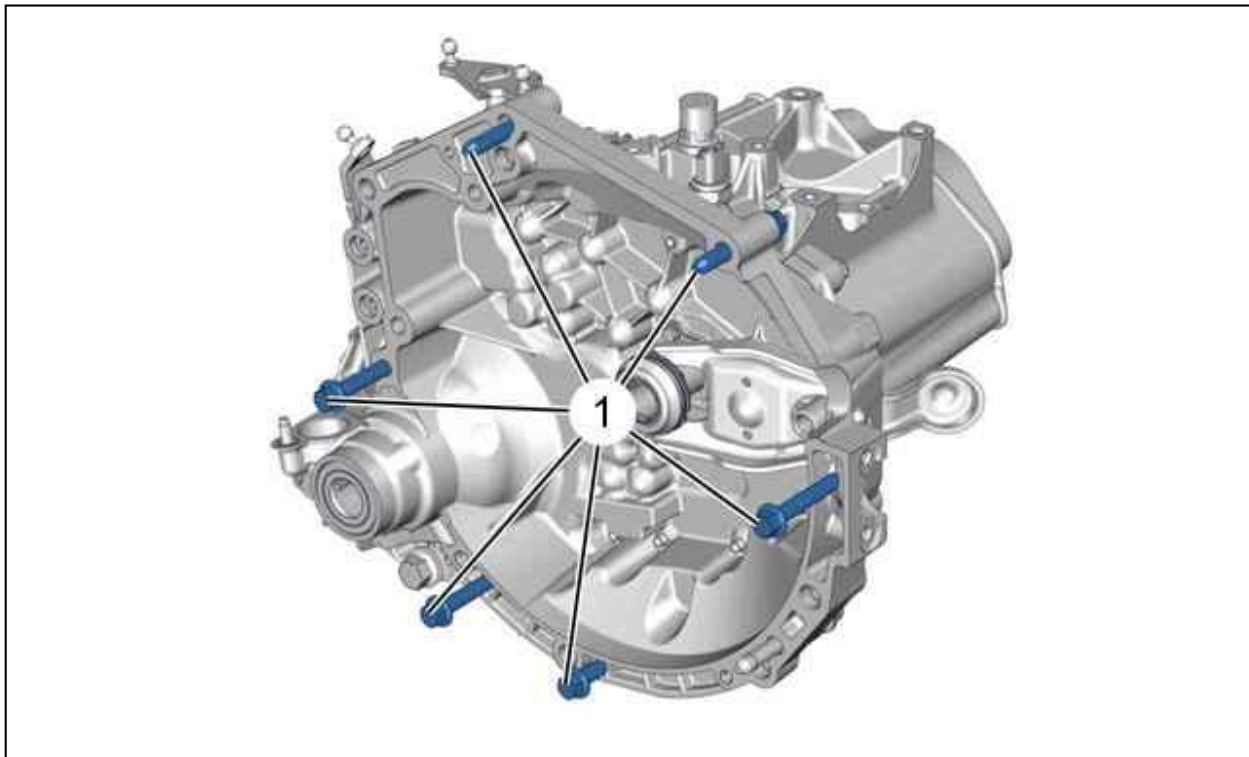
变速箱BE4R

**1. BE变速箱联轴器**

图：B2CB01UD

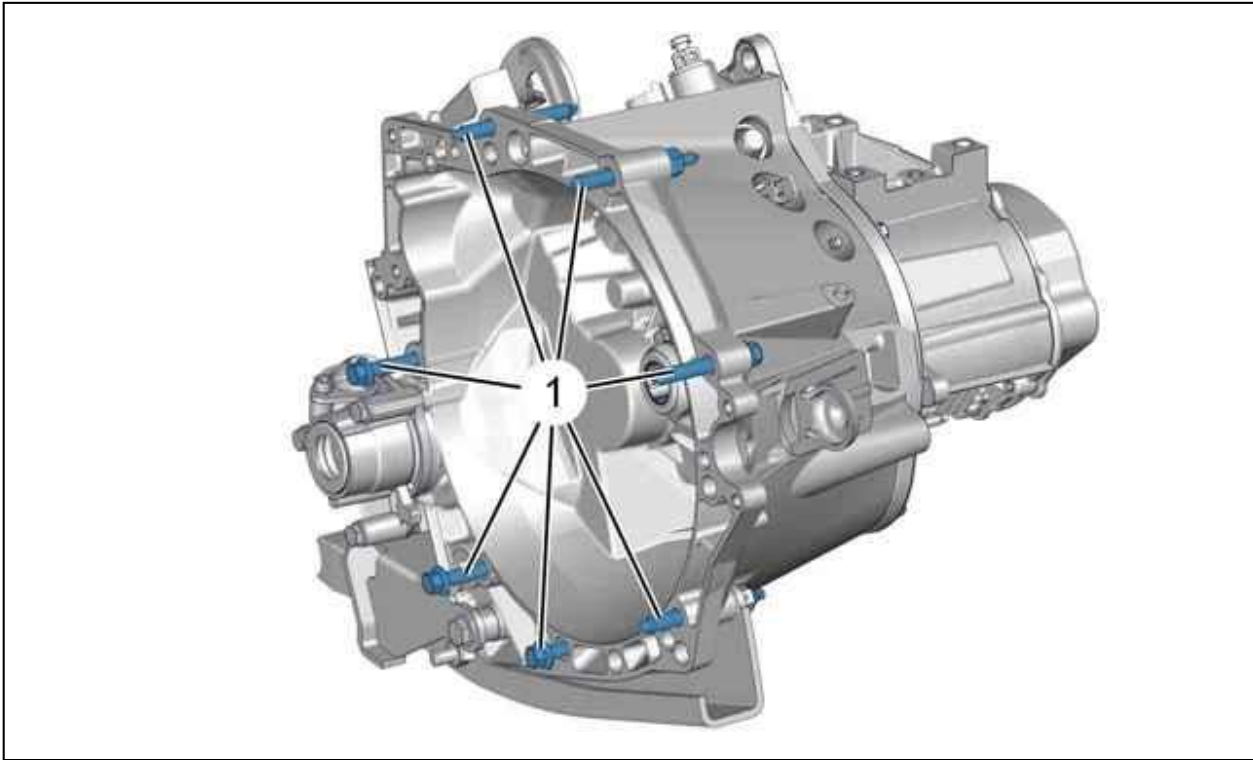
编号	说明	拧紧力矩
(1)	发动机/变速箱联轴器	5,4 daNm

**2. "MA - MAP" 变速箱**



图：B2CB027D

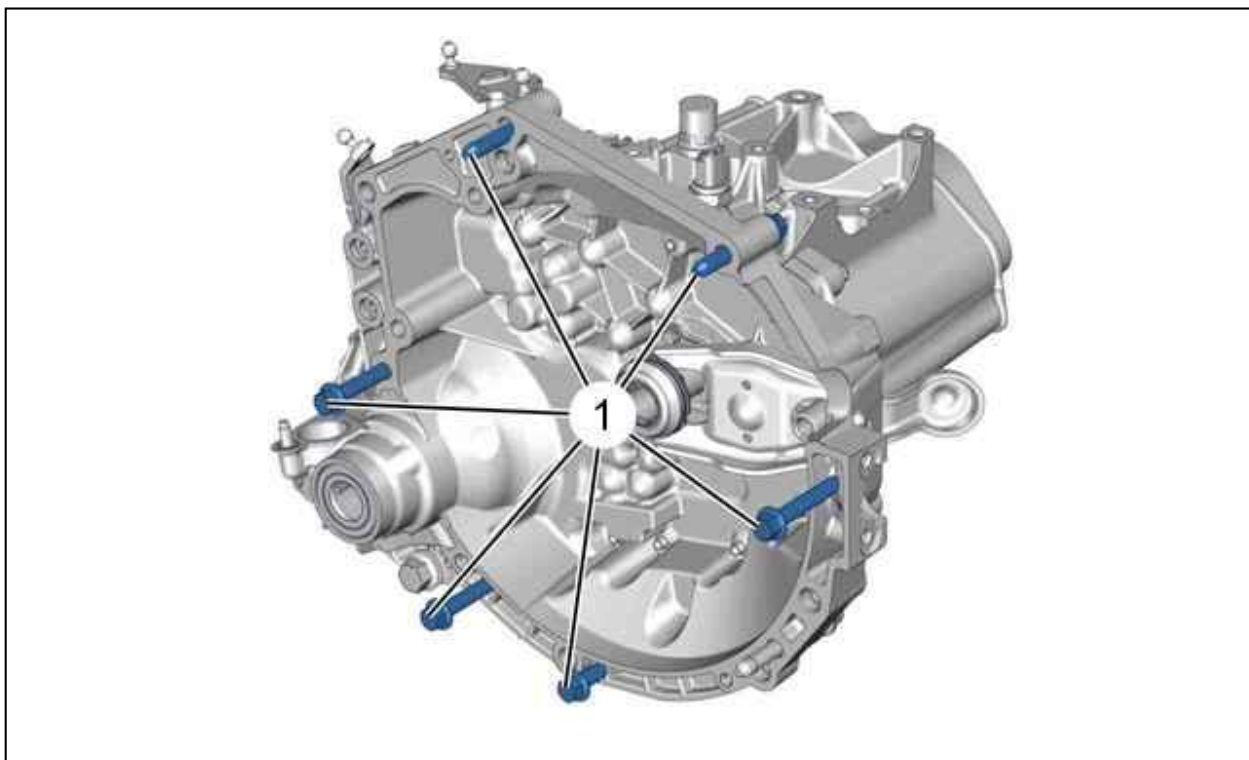
编号	说明	拧紧力矩
(1)	发动机/变速箱联轴器	5,5 daNm

**拧紧扭矩：连接 (发动机 - 手动变速箱)***变速箱BE4R 或者 变速箱MA***1. 变速箱联轴器 (be) 在发动机上**

图：B2CB01UD

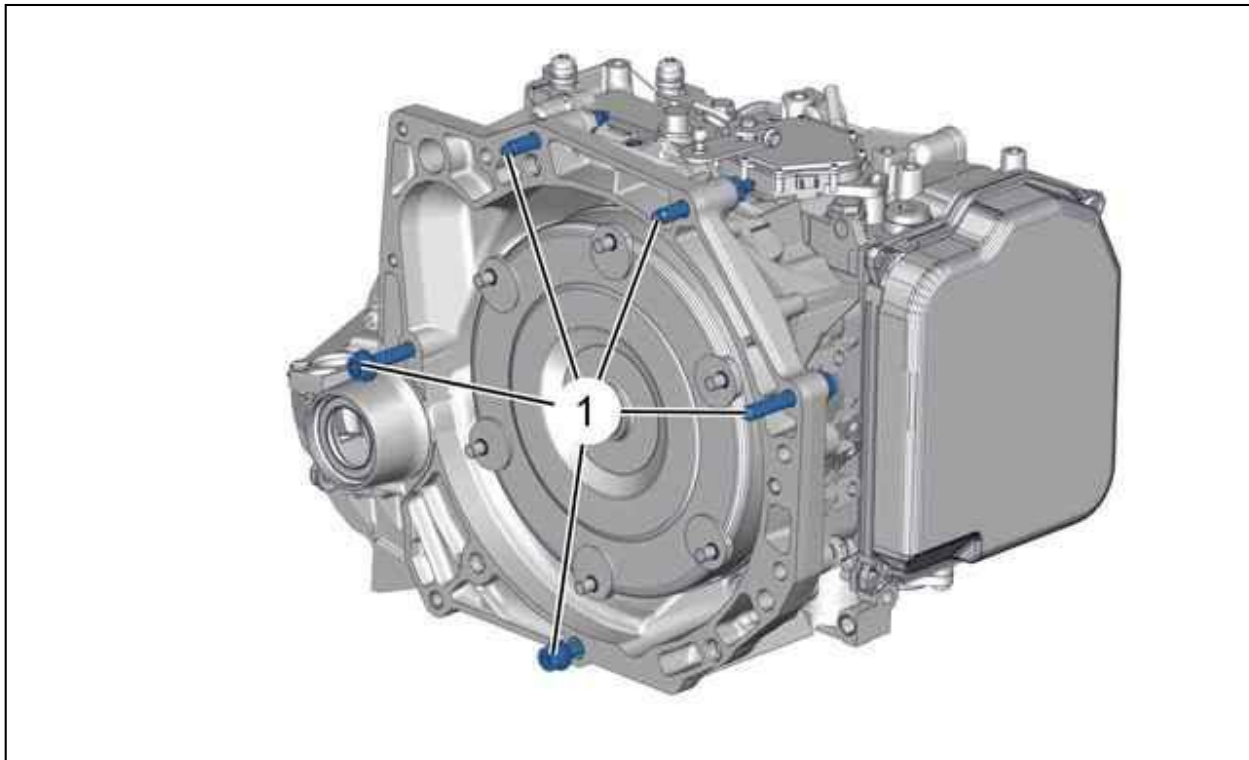
编号	名称	拧紧扭矩
(1)	变速箱联轴器 - 发动机	5,4daNm

**2. 变速箱联轴器 ma 在发动机上**



图：B2CB027D

编号	名称	拧紧扭矩
(1)	变速箱联轴器 - 发动机	5,5daNm

**拧紧扭矩：连接 ( 发动机- 自动变速箱)***自动变速箱AT8 或者 自动变速箱 AL4*

图：B2CB026D

编号	名称	拧紧扭矩
(1)	变速箱联轴器 - 发动机	5,5daNm

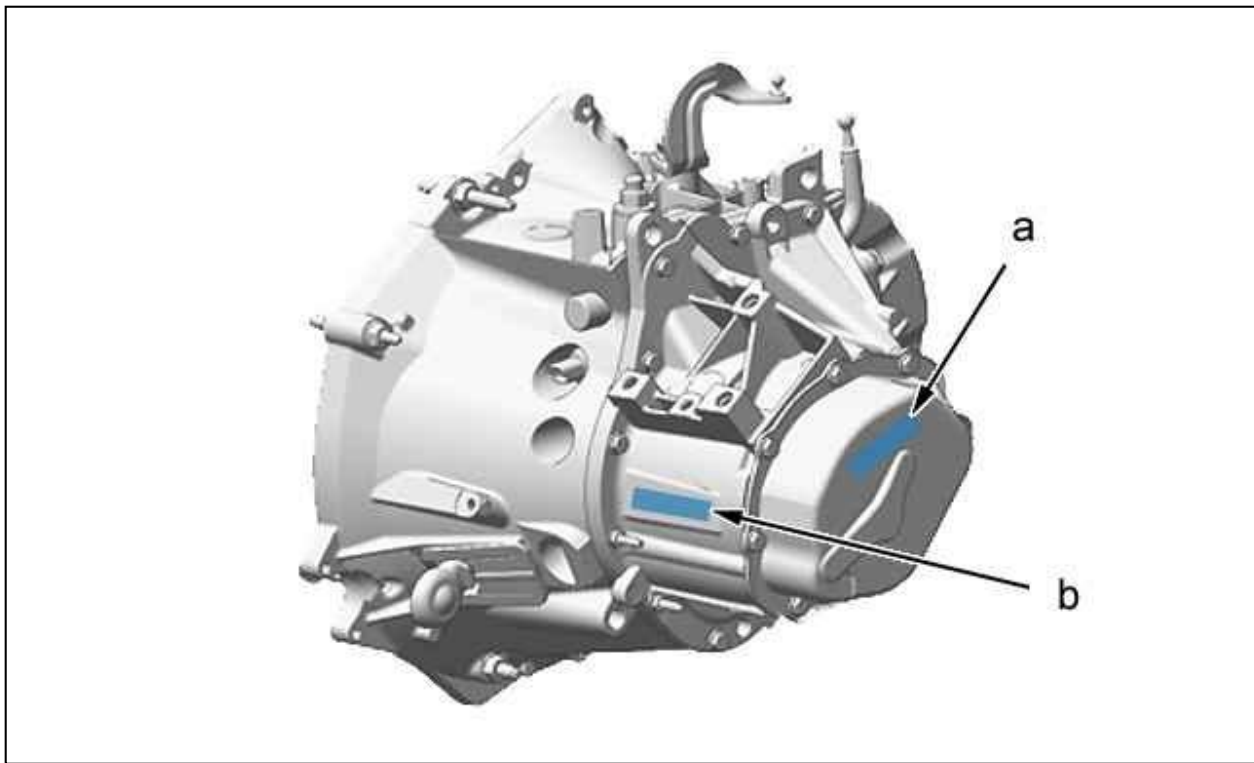
**检查和调整值 : BE 手动变速箱****1. 识别**

图 : B2CP4KND

"a" 序列号和自动变速箱编号的铭刻位置.

"b" 识别标签.

**2. 特性****2.1. 传动比**

分级 变速箱	1档	2档	3档	4档	五档	倒档
BE4/5N	11/38	15/28	31/40	41/39	47/35	12/40
BE4/5J	11/38	15/28	31/40	41/39	44/35	12/40
BE4/5S	11/38	15/28	30/40	37/39	43/37	12/40
BE4/5T	13/38	15/28	30/40	37/39	43/37	12/40
BE4/5P	13/38	15/28	31/40	41/39	47/35	12/40
BE4/5L	11/38	15/28	32/37	45/37	50/33	12/40
BE4/5V	11/38	15/28	30/41	37/39	44/35	12/40
BE4/50	11/38	15/28	35/39	46/35	54/31	12/40

**2.2. 匹配**

C4 轿车 中国 (B3)					
发动机	法定型号	等级	主减速器	差速器	车速表驱动
EC5	NFP	BE4/5N	17x81	84	无
EW10A	RFJ				

**3. 润滑油**

机油容量(变速箱空) : 1,9 ± 0,15 升.

机油质量 : ESSO 75W80 EZL 848 或 TOTAL 75W80 H 6965.

**油液公告** ⓘ .

检查机油油位 : 不用检查机油液位.

润滑间隔 : 终身润滑.

**备注 :** 每次发动机排空操作时目视检查密封性.

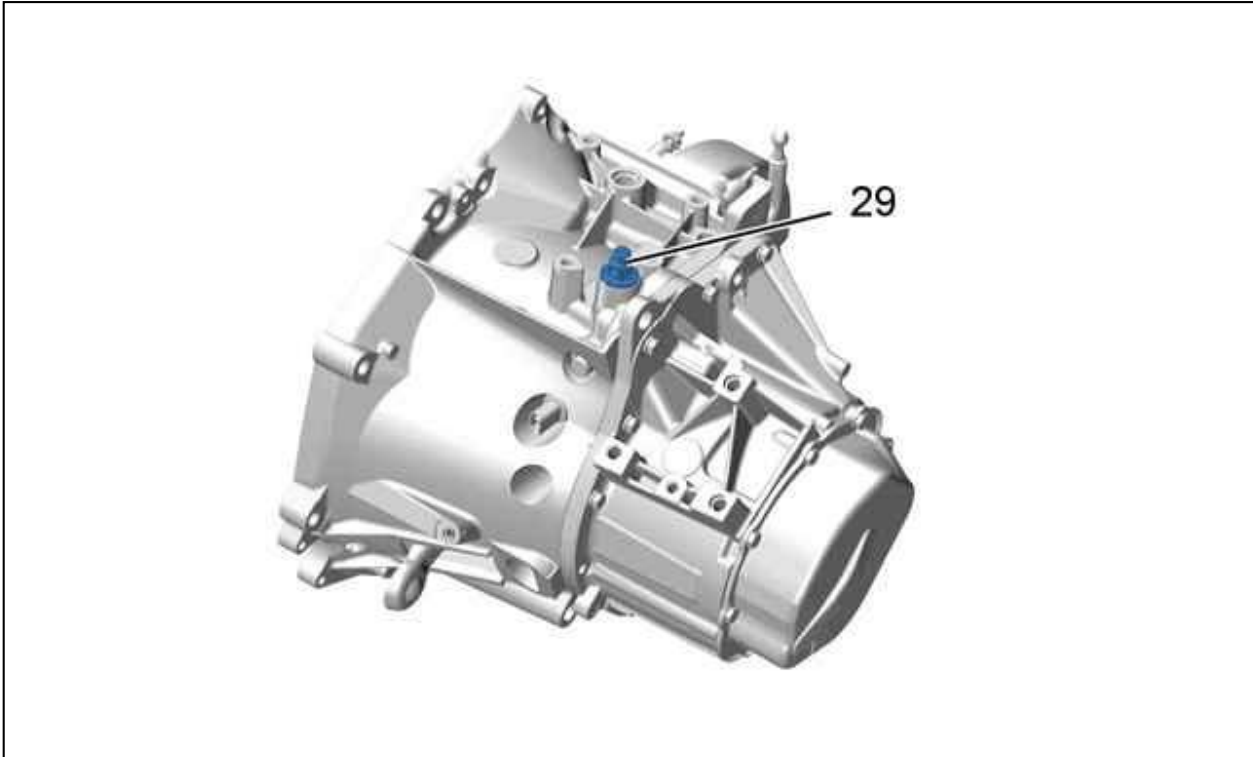


图 : B2CB03AD

通过通气小孔( 29 )再注满变速箱.

## 识别 - 数据 : MA5 手动变速箱

变速箱MA

### 1. 识别

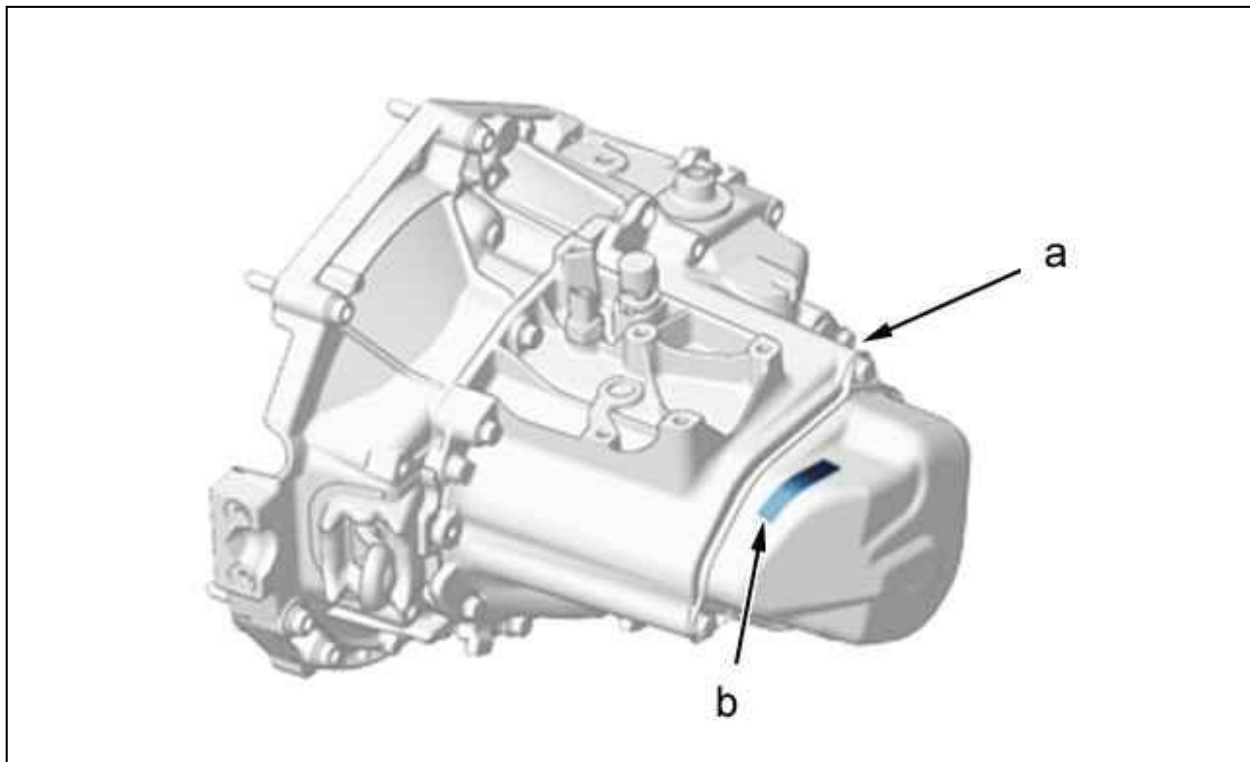


图 : B2CM0ESD

"a" 序列号和自动变速箱编号的铭刻位置.

"b" 识别标签.

### 2. 介绍

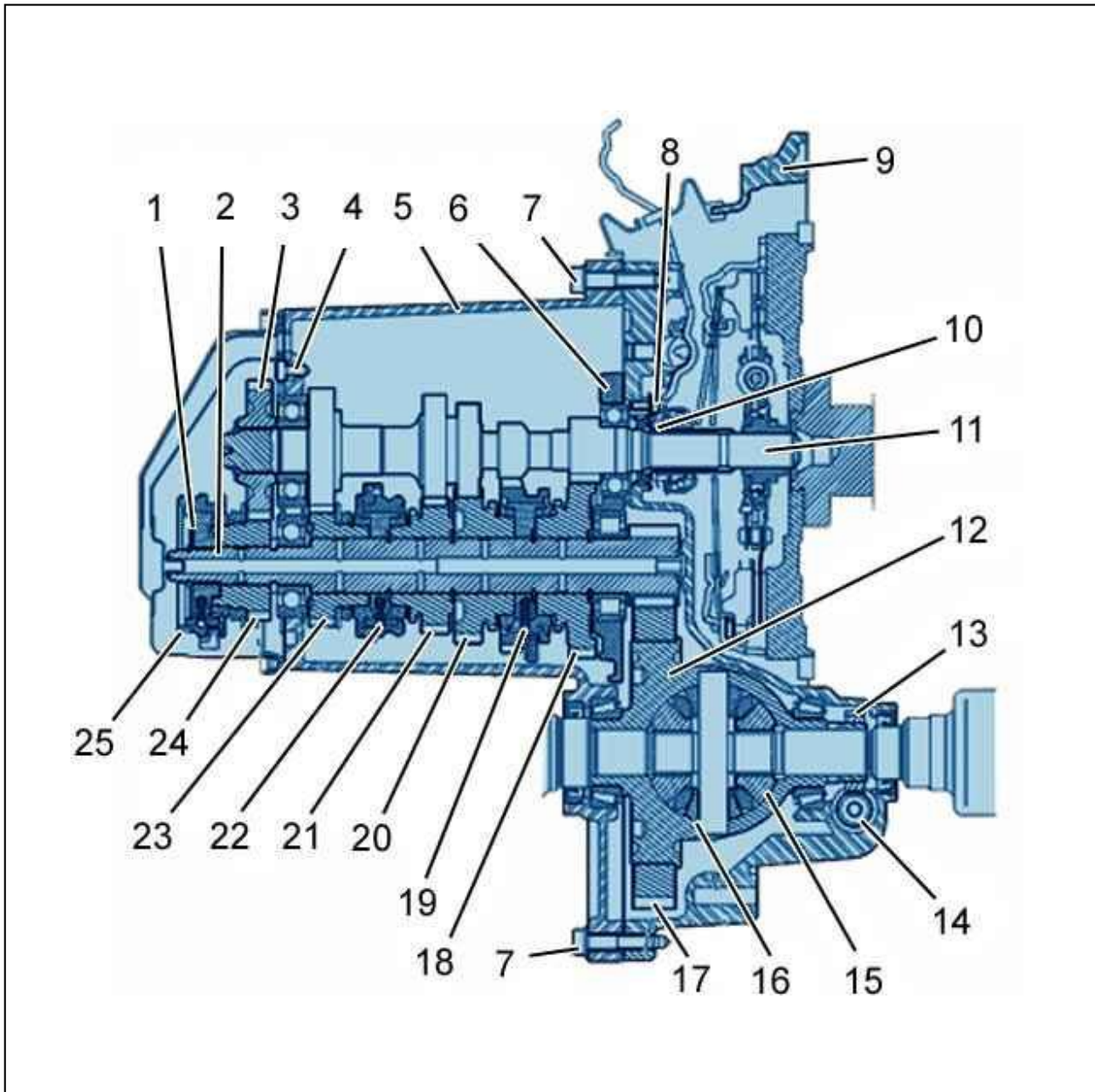


图 : B2CM0ETP

- (1) 卡环 .
- (2) 输出轴.
- (3) 主动齿轮 ( 5 档 ).
- (4) 轴承螺钉卡环.
- (5) 变速箱外壳.
- (6) 中间板.
- (7) 变速箱外壳固定螺钉.
- (8) 离合器轴承导向螺钉.
- (9) 离合器钟形壳.
- (10) 分离轴承导槽.
- (11) 输入轴.
- (12) 差速器.
- (13) 车速表小齿轮.
- (14) 车速表传动齿轮.
- (15) 太阳齿轮.
- (16) 行星齿轮.
- (17) 差速器盆形齿轮.
- (18) 从动齿轮 ( 1 档 ).
- (19) 1或2档同步器和倒档从动齿轮.
- (20) 从动齿轮 ( 2 档 ).
- (21) 从动齿轮 ( 3 档 ).
- (22) 3档/4档同步器.

- (23) 从动齿轮 ( 4 档 ).  
 (24) 从动齿轮 ( 5 档 ).  
 (25) 同步器 ( 5 档 ).

### 3. 技术参数

#### 3.1. 匹配

发动机	变速箱传动比	差速器直径	冠状齿轮和小齿轮	转速表
TU5JP4	MA 5N	77 mm	13x64	无
Brio 型号				

#### 3.2. 档

名称	( 1 档 )	(2档)	(3档)	(4档)	(五档)	倒档
MA 5N	12x41	21x38	32x41	40x39	43x33	12x43

#### 3.3. 转速为 1000 转 / 分 ( Km/h )

		变速箱减速比						
名称	轮胎	滚动周长	( 1 档 )	(2档)	(3档)	(4档)	(五档)	倒档
MA 5N	205/55 R16	1,928	6,88	12,99	17,77	24,10	30,62	6,56

### 4. 润滑油

推荐使用的油液 : 75W80W EZL848.

机油容量 : 2 ± 0,15 升.

油位检查 : 终身润滑.

**备注 :** (\*) 每次发动机排空操作时目视检查密封性.

经通气孔加注变速箱.

## 识别 - 数据 : BE4R 手动变速箱

### 变速箱BE4R

## 1. 识别

### 1.1. 外部介绍

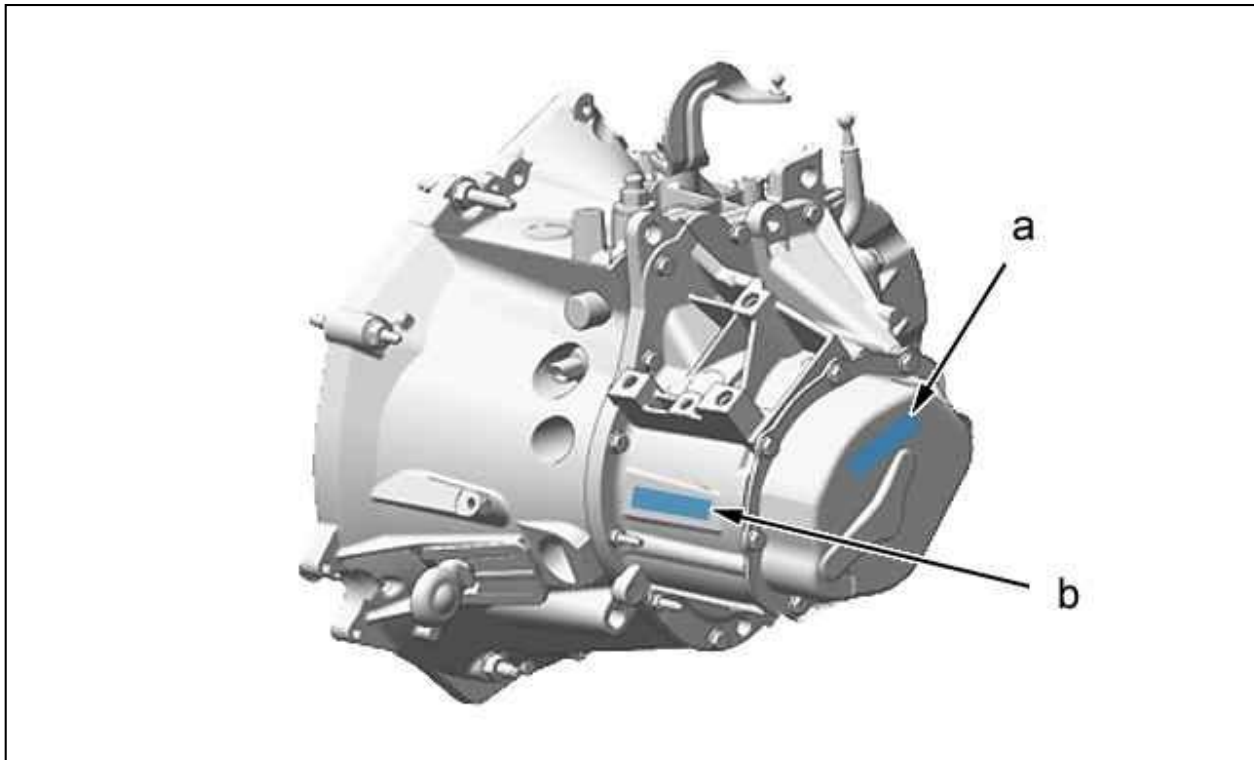


图 : B2CP4KND

"a" 标记区 (型号和序列号).

"b" 识别标签位置.

### 1.2. 内部介绍

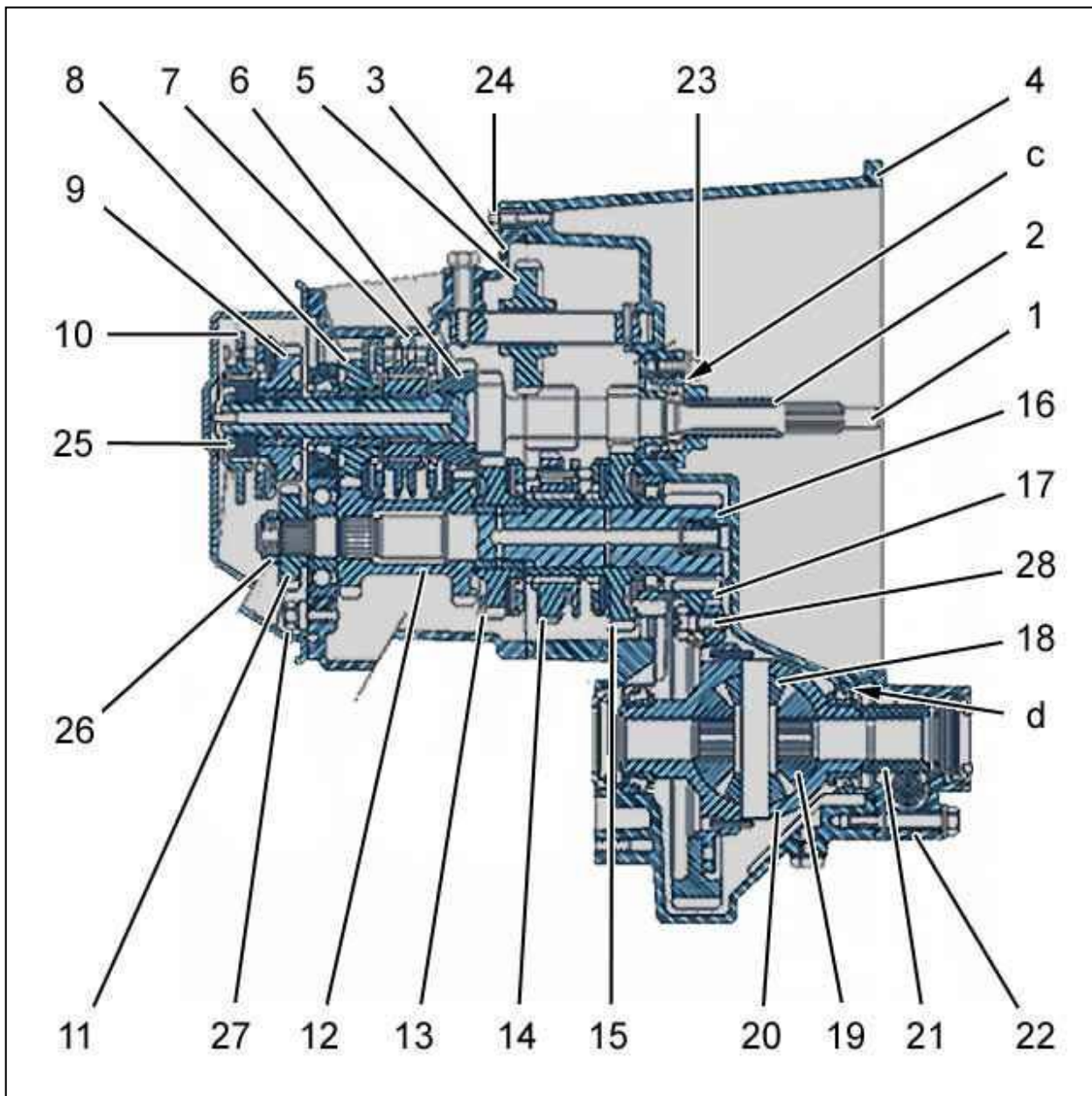


图 : B2CP4KWP

- (1) 输入轴.
- (2) 分离轴承导槽.
- (3) 变速箱外壳.
- (4) 离合器钟形壳.
- (5) 倒车滑动齿轮.
- (6) 主动齿轮 ( 3 档 ).
- (7) 3档/4档同步器.
- (8) 主动齿轮 ( 4 档 ).
- (9) 主动齿轮 ( 5 档 ).
- (10) 同步器 ( 5 档 ).
- (11) 从动齿轮 ( 5 档 ).
- (12) 从动齿轮 ( 3 或 4 档 ).
- (13) 从动齿轮 ( 2 档 ).
- (14) 同步器 ( 1 或 2 档 ).
- (15) 从动齿轮 ( 1 档 ).
- (16) 输出轴.
- (17) 差速器盆形齿轮.
- (18) 行星齿轮.
- (19) 太阳齿轮.
- (20) 差速器.
- (21) 车速表小齿轮.
- (22) 延长部分.

- (23) 分离轴承导槽.
- (24) 变速箱壳体(3)和离合器壳体(4)之间的固定螺栓.
- (25) 主动轴螺母.
- (26) 从动轴螺母.
- (27) 挡块保持螺栓.
- (28) 差速器齿轮螺钉.
- "c" 调节垫片 : 0,7 至 1,95 mm.
- "d" 调节垫片 : 1,4 至 1,6 mm.

## 2. 数据

### 2.1. 匹配

发动机型号		
研发型号	法定型号	变速器型号 / 等级
EC5	NFP	BE4/5N
EW10A	RFJ	

### 2.2. 档

名称	1档	2档	3档	4档	五档	倒档
BE4/5N	11x38	15x28	31x40	41x39	47x35	12x40

### 2.3. 转速为 1000 转 / 分 (Km/h)

汽油发动机车型		
法定型号	NFP	RFJ
主减速器	17x81	17x81
车速表驱动	无	
差速器	84	
轮胎	215/55 R16	205/55 R16
跳动量	1,958	1,924
(1 档)	7,14	7,01
(2 nd)	13,21	12,98
(3 nd)	19,11	18,78
(4 nd)	25,92	25,48
(5 nd)	33,11	32,54
倒档	7,40	7,27

## 3. 润滑油



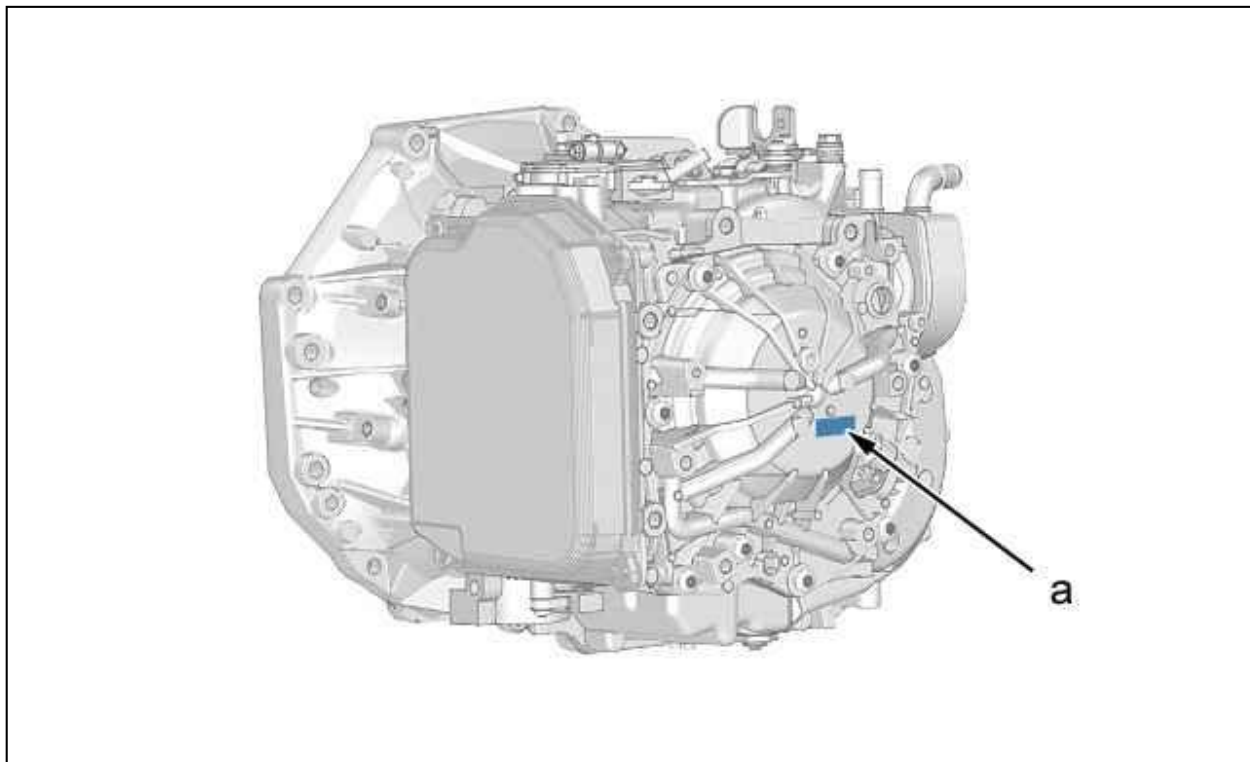
**识别 - 数据 : 自动变速箱型号AL4 / AT8***自动变速箱 AL4 或者 自动变速箱AT8***1. 识别**

图 : B2CM0W5D

"a" 发动机参考标记.

**2. 数据****2.1. 匹配**

发动机型号	法定型号	变速器型号 / 等级
TU5JP4	NFU	AL4
EW10A	RFJ	AL4
EW10A	RFJ	AT8

**2.2. 转速为 1000 转 / 分 ( Km/h)**

种型号的汽油发动机 / AL4		
	TU5JP4 (NFU)	EW10A (RFJ)
车轿扭矩	20x73	21x73
减速齿轮	52x67	
差速器	-	
轮胎	205/55 R16	
跳动量	1,924	
( 1 档 )	9,29	9,76
( 2 档 )	16,89	11,74
( 3 档 )	25,32	26,59
( 4 档 )	35,63	37,41
倒档	10,31	10,82

种型号的汽油发动机 / AT8	
	EW10A (RFJ)
车轿扭矩	20x73
减速齿轮	52x67
差速器	-
轮胎	205/55 R16
跳动量	1,924
( 1 档 )	9,29
( 2 档 )	16,89
( 3 档 )	25,32
( 4 档 )	35,63
倒档	10,31

### 2.3. 润滑油

**警告 :** 特殊半合成基本型机油 , 不能与其它机油混合 ; 只能使用 ESSO LT 71141油.

**警告 :** 变速器需保持润滑.

	加注量(升)
总机油容量	5,85
排空后的机油容量	3